

BOCO
PARDUBICE



BOCO PARDUBICE MACHINES
VÝROBA A RENOVACE
ŠNEKŮ A KOMOR

Vyrábíme a renovujeme šneky a komory pro všechny typy procesů - **EXTRUZE, RECYKLACE, REGRANULACE, GUMA, VSTŘIKOVÁNÍ** v následujících variantách:

VÝROBA ŠNEKŮ



ŠNEKY EXTRUZNÍ	NITRIDOVANÉ	KALENÉ (CPM)	PANCĚŘOVANÉ EXTRA	PANCĚŘOVANÉ EXTREM *
Průměr v mm	20 ÷ 750	20 ÷ 750	20 ÷ 750	40 ÷ 750
Délka (max.) v mm	6000	2800	6000	6000
Hloubka nitridované vrstvy v mm	0,5 ÷ 0,7	-	0,5-0,7 na nitridovaných plochách boků a jádra	
Tloušťka návaru v mm	-	Prokaleno v celém průřezu		1,5 ÷ 2,5
Tvrдост	950 ± 80 HV	58 ÷ 61 HRC	50 ÷ 55 HRC	50 ÷ 55 HRC

* Obsahuje wolframkarbidová zrna o tvrdosti až 2400 HV.

ŠNEKY VSTŘIKOVACÍ	NITRIDOVANÉ	KALENÉ EXTRA	KALENÉ EXTREM	CPM
Průměr v mm	20 ÷ 380	20 ÷ 380	20 ÷ 380	20 ÷ 380
Délka (max.) v mm	6000	2800	2800	2800
Hloubka nitridované vrstvy v mm	0,5 ÷ 0,7	-	-	-
Tloušťka návaru v mm	-	Prokaleno v celém průřezu		
Tvrдост	950 ± 80 HV	56 ÷ 60 HRC	60 ÷ 64 HRC	58 ÷ 61 HRC

VÝROBA KOMOR



	NITRIDOVANÉ	BIMETALICKÉ EXTRA	BIMETALICKÉ EXTREM*
Průměr vnitřní v mm	20 ÷ 500	20 ÷ 500	20 ÷ 500
Délka (max.) v mm	6000	6000	6000
Hloubka nitridované vrstvy v mm	0,5 ÷ 0,7	-	-
Tloušťka tvrdokovové vrstvy v mm	-	1,5 ÷ 2,5	1,5 ÷ 2,5
Tvrдост	950 ± 80 HV	58 ÷ 64 HRC	60 ÷ 64 HRC

* Obsahuje wolframkarbidová zrna (20% - 60%).

VÝROBA ZPĚTNÝCH VENTILŮ / UZÁVĚREK (sestava: špička šneku, zpětný kroužek, opěrný kroužek)

	NITRIDOVANÉ	KALENÉ	CPM
Průměr v mm	20 ÷ 500	20 ÷ 500	20 ÷ 500
Hloubka nitridované vrstvy v mm	0,5 ÷ 0,7	-	-
Tloušťka návaru	-	Prokaleno v celém průřezu	
Tvrдост	950 ± 80 HV	60 ÷ 64 HRC	58 ÷ 61 HRC

VÝROBA EXTRUZNÍCH HLAV

1. Ploché vytlačovací hlavy

Navrhujeme a vyrábíme ploché vytlačovací hlavy na vytlačování různých šířek fóliových termoplastických materiálů (max. šíře do 8 m) a v tloušťce od 0,4 mm do 40 mm. Hlavy jsou vyráběny z nitridačních nebo nástrojových ocelí s povrchovými úpravami jako např. tvrdochrom nebo PVD povlaky.

2. Spirálové vytlačovací hlavy

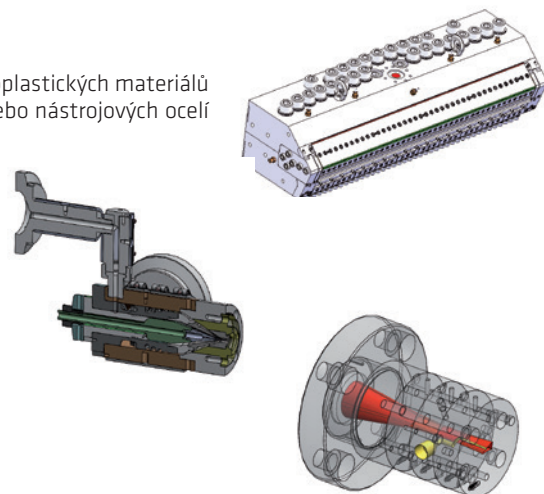
Vytlačovací hlavy pro výrobu hadiček, hadic, trubiček a trubíc vyrábíme o průměru dle přání zákazníka. Nástroje jsou optimalizovány přesně pro termoplastické materiály používané zákazníkem.

3. Hlavy pro vytlačování profilů

Navrhujeme a vyrábíme extruzní hlavy na výrobu různých tvarových profilů dle přání zákazníka. Návrh hlavy je vždy individuální a posuzován dle konkrétní poptávky.

4. Oplášťovací hlavy (křížové hlavy)

Používají se nejčastěji pro nanášení další vrstvy materiálu na výrobky, jako jsou kabely, ocelová lanka, hadice apod. Velikost těchto zařízení navrhujeme dle přání zákazníka.



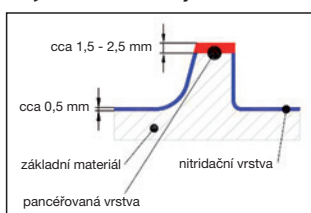
RENOVACE ŠNEKŮ

	PANCĚŘOVANÉ EXTRA	PANCĚŘOVANÉ EXTREM*	PANCĚŘOVANÉ STANDARD	PANCĚŘOVANÉ STELIT
Průměr v mm	20 ÷ 750	40 ÷ 750	20 ÷ 750	20 ÷ 750
Délka (max.) v mm	6000	6000	6000	6000
Tloušťka návaru v mm	1,5 ÷ 2,5	1,5 ÷ 2,5	1,5 ÷ 2,5	1,5 ÷ 2,5
Tvrdość	50 ÷ 55 HRC	50 ÷ 62 HRC	900 ÷ 1000 HV	40 ÷ 50 HRC

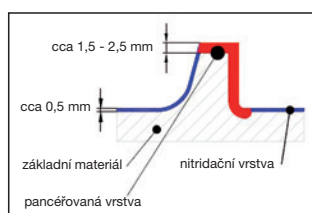
* Obsahuje wolframkarbidová zrna o tvrdosti až 2400 HV (30 % - 40 % v navařené vrstvě).

Návarový materiál EXTRA a EXTREM byl speciálně vyvinut pro navařování šneků extruderů a vstříkolisů.

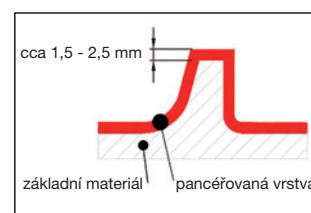
Způsoby navařování pancéřovaných vrstev při renovaci šneků:



pancéřování vrchu šnekovnice



pancéřování vrchu a tlačné hrany šnekovnice



pancéřování celého povrchu šneku

RENOVACE KOMOR

BROUŠENÍ - HONOVÁNÍ - NITRIDACE (v případě nitridovaných variant)

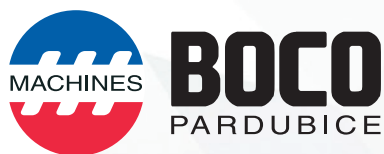
Průměr vnitřní v mm	25 ÷ 500
Průměr vnější (max.) v mm	950
Délka (max.) v mm	6000



RENOVACE VYTLAČOVACÍCH A VYFUKOVACÍCH HLAV

Úprava pracovních ploch u nových a renovovaných hlav je prováděna přesným broušením, leštěním a povrchovou finální úpravou - tvrdochromováním nebo niklováním, nitridací, kalením a různými druhy nástřiků dle výběru.

Poškozené a opotřebované pracovní plochy hlav je možné renovovat navážením speciálních pevnostních a tvrdokovových materiálů dle požadavků.



BOCO PARDUBICE machines, s.r.o.

č.p. 1, 533 32 Čepí

Česká republika

www.boco.cz

Firma BOCO PARDUBICE machines, s.r.o. má více jak 30letou tradici se zaměřením na výrobu strojů a zařízení pro plastikařský a gumárenský průmysl.

Firma se svým technologickým zázemím a rozsahem nabízených profesionálních služeb řadí k předním výrobním firmám v oblasti plastikařského a gumárenského průmyslu v České republice a EU.

Kontaktní údaje na naše obchodní zástupce naleznete na našich webových stránkách

www.boco.cz/kontakt

Dále vyrábíme:



Recyklační linky



Regranulační linky



Kompaundační linky



Extruzní
vytlacovací linky



Jednošnekové
extrudery



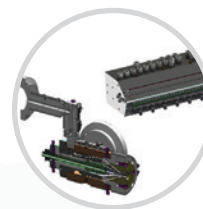
Dvoušnekové
extrudery



Laboratorní
extrudery



Termoizolační deky
na stroje



Design a výroba nástrojů
pro vytlačování plastů
(hlavy, trysky atd.)



Zabezpečovací
botičky
na automobily